

[19] 中华人民共和国国家知识产权局



# [12] 发明专利申请公布说明书

[21] 申请号 200810082720.1

[51] Int. Cl.

H01Q 1/24 (2006.01)

H01Q 5/00 (2006.01)

H01Q 13/10 (2006.01)

H01Q 13/08 (2006.01)

H04B 7/26 (2006.01)

[43] 公开日 2008年9月3日

[11] 公开号 CN 101257139A

[22] 申请日 2008.2.27

[21] 申请号 200810082720.1

[30] 优先权

[32] 2007.2.28 [33] KR [31] 10-2007-0020302

[71] 申请人 三星电机株式会社

地址 韩国京畿道

[72] 发明人 金贤学 朴钟权 李正男 李在燾

[74] 专利代理机构 北京康信知识产权代理有限公司

代理人 章社杲 尚志峰

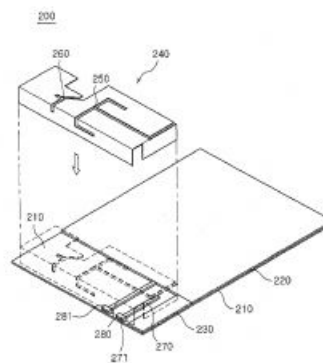
权利要求书4页 说明书11页 附图8页

## [54] 发明名称

多频段天线以及具有多频段天线的移动通信终端

## [57] 摘要

提供了一种移动通信终端，包括：电介质基板；接地表面，形成在电介质基板的第一区域上；辐射部件，以距离电介质基板预设距离布置在没有形成接地表面的第二区域上，该辐射部件具有形成在其上的第一缝隙和第二缝隙；馈线，形成在电介质基板的第二区域上，并且一端连接到辐射部件；接地线，以距离馈线预定距离布置在电介质基板的第二区域上，并且一端连接到辐射部件，以及另一端连接到接地表面；以及匹配接地表面，形成在电介质基板的第二区域上，该匹配接地表面与辐射部件的一部分成重叠关系布置，并且从接地表面延伸以容性耦合到辐射部件。



[19] 中华人民共和国国家知识产权局

[51] Int. Cl.

H01Q 1/38 (2006.01)

H01Q 9/30 (2006.01)

H01Q 9/42 (2006.01)



# [12] 发明专利申请公布说明书

[21] 申请号 200710124314.2

[43] 公开日 2008年9月3日

[11] 公开号 CN 101257141A

[22] 申请日 2007.10.30

[21] 申请号 200710124314.2

[71] 申请人 李伟基

地址 518000 广东省深圳市平湖新木新村奇伟制品厂

[72] 发明人 李伟基

[74] 专利代理机构 深圳市千纳专利代理有限公司

代理人 胡 坚

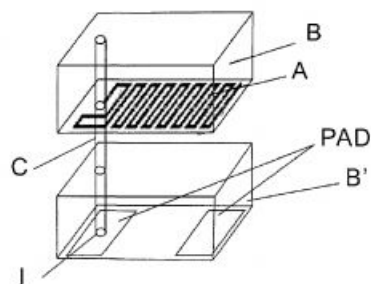
权利要求书2页 说明书12页 附图6页

## [54] 发明名称

覆盖导电层耦合式曲折型单极天线

## [57] 摘要

一种覆盖导电层耦合式曲折型单极天线，涉及无线电天线技术领域，所述单极天线包括：一支或一支以上曲折型单极天线，一块或一块以上的与曲折型单极天线相距小于  $\lambda/5$  距离的覆盖导电层。曲折型单极天线，可以是绕行于同一层面，或不同层面。绕行方向可以是任意的。本发明可大大缩小单极天线体积，制作简单，成本低，又可获得良好天线增益及频宽的覆盖导电层耦合式曲折型单极天线。



[19] 中华人民共和国国家知识产权局



## [12] 发明专利申请公布说明书

[21] 申请号 200810104090.3

[51] Int. Cl.

H01Q 1/38 (2006.01)

H01Q 7/00 (2006.01)

H01Q 1/22 (2006.01)

H05K 3/06 (2006.01)

[43] 公开日 2008年9月3日

[11] 公开号 CN 101257142A

[22] 申请日 2008.4.15

[21] 申请号 200810104090.3

[71] 申请人 北京航空航天大学

地址 100083 北京市海淀区学院路37号

[72] 发明人 吕善伟 张英锋 张岩

[74] 专利代理机构 北京科迪生专利代理有限责任公司

代理人 贾玉忠 卢纪

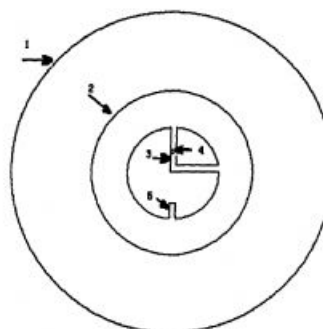
权利要求书2页 说明书4页 附图1页

### [54] 发明名称

一种环形卫星导航天线及其制备方法

### [57] 摘要

一种环形卫星导航天线，包括：微波基板，泡沫支撑基板、金属接地板、环形贴片天线、两个馈电枝节、一个扰动枝节、一个馈电探针；环形贴片天线位于微波基板上表面，泡沫支撑基板位于微波基板下方；泡沫支撑基板下方是金属接地板，每个馈电枝节的一端联接在环形贴片天线的内边缘，另一端互连，两个馈电枝节垂直；扰动枝节设计在一个馈电枝节的对面，一端开路，另一端与环形贴片天线内缘联结；馈电探针穿过金属地板、泡沫支撑基板、微波基板连接在馈电枝节上，对环形贴片天线馈电；然后采用照相制版或光刻腐蚀的方法实现天线的制作；本发明所涉及的天线具有较高的低仰角增益，较宽的带宽，结构简单，易于加工，特别是方便用作天线阵单元。



[19] 中华人民共和国国家知识产权局

[51] Int. Cl.  
H01Q 1/50 (2006.01)  
H01Q 1/38 (2006.01)



## [12] 发明专利申请公布说明书

[21] 申请号 200710037696.5

[43] 公开日 2008年9月3日

[11] 公开号 CN 101257143A

[22] 申请日 2007.2.26

[21] 申请号 200710037696.5

[71] 申请人 连展科技电子(昆山)有限公司

地址 215321 江苏省昆山市张浦镇花园路888号

[72] 发明人 萧智仁 廖柏渊 邱宗文 萧富仁

[74] 专利代理机构 上海恩田旭诚知识产权代理有限公司

代理人 丁惠敏

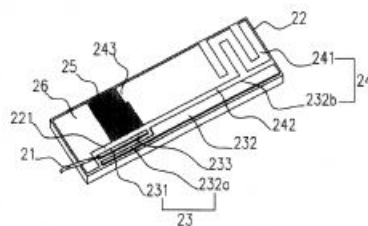
权利要求书1页 说明书4页 附图3页

### [54] 发明名称

回圈式耦合天线

### [57] 摘要

本发明系一种回圈式耦合天线,包含:一馈入线、一耦合导体、一第一耦合部、一第二耦合部、一第二导体及一接地面,该耦合导体一端部属第一耦合部,另一端部属于第二耦合部;其馈入线连接于第一耦合部,用以提供馈入信号源至第一耦合部;馈入信号藉由耦合导体耦合至第二耦合部;第二导体一端部连接于第二耦合部,另一端部则连接于接地面,利用第二导体将第二耦合部的信号传导至接地面。利用第一耦合部有效调整阻抗匹配,提高天线操作频宽,并以第二耦合部及第二导体降低共振频率,缩短共振路径中心频率的波长。



[19] 中华人民共和国国家知识产权局

[51] Int. Cl.

H01Q 5/00 (2006.01)

H01Q 21/00 (2006.01)

H01Q 9/30 (2006.01)



# [12] 发明专利申请公布说明书

[21] 申请号 200710037695.0

[43] 公开日 2008年9月3日

[11] 公开号 CN 101257144A

[22] 申请日 2007.2.26

[21] 申请号 200710037695.0

[71] 申请人 连展科技电子(昆山)有限公司

地址 215321 江苏省昆山市张浦镇花园路888号

[72] 发明人 林圣智 曾义伟 邱宗文 萧富仁

[74] 专利代理机构 上海恩田旭诚知识产权代理有限公司

代理人 丁惠敏

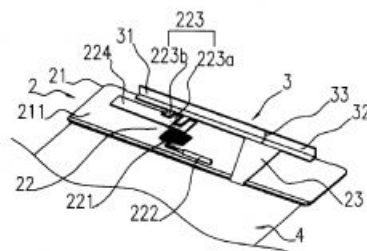
权利要求书1页 说明书5页 附图3页

[54] 发明名称

耦合天线

[57] 摘要

本发明系一种耦合天线,包含:一主辐射体、一副辐射体及一接地面,其主辐射体包含:一基板、一馈入耦合单元及一短路部,而副辐射体包含:一第一导体及一第二导体,其中该馈入耦合单元另包含:一馈入部、一馈入线、一耦合部及一延伸导体;将副辐射体连接于主辐射体的基板,利用延伸导体、第一导体以及第二导体调整天线共振模式的共振频率,并以馈入耦合单元产生电性耦合效应,提高辐射讯号传导效率,增加天线系统操作频宽。



[19] 中华人民共和国国家知识产权局



[12] 发明专利申请公布说明书

[21] 申请号 200710037694.6

[51] Int. Cl.

H01Q 9/28 (2006.01)

H01Q 21/00 (2006.01)

H01Q 13/08 (2006.01)

[43] 公开日 2008年9月3日

[11] 公开号 CN 101257145A

[22] 申请日 2007.2.26

[21] 申请号 200710037694.6

[71] 申请人 连展科技电子(昆山)有限公司

地址 215321 江苏省昆山市张浦镇花园路888号

[72] 发明人 许振轩 许嘉文 邱宗文 萧富仁

[74] 专利代理机构 上海恩田旭诚知识产权代理有限公司

代理人 丁惠敏

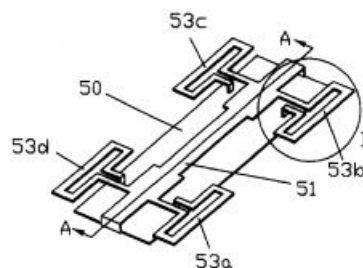
权利要求书2页 说明书5页 附图5页

[54] 发明名称

一体式天线

[57] 摘要

本发明的一种一体式天线，可以成形为数组式循环天线或是数组式偶极天线，至少包括有接地面、馈入线及复数个天线辐射体；该接地面呈平板状且略呈矩形；该馈入线位于该接地面的上方且两者略呈平行，而且该馈入线的一端与该接地面电性连接；该天线辐射体与该馈入线电性连接，并与该馈入线约位于相同水平高度。于数组式循环天线中，更加上复数个接地装置，该接地装置的一端与该天线辐射体电性连接，另一端则与该接地面电性连接，除可加强天线的结构强度外，亦可提高天线本身的辐射特性。



[19] 中华人民共和国国家知识产权局

[51] Int. Cl.  
H01Q 9/30 (2006.01)  
H01Q 1/24 (2006.01)



## [12] 发明专利申请公布说明书

[21] 申请号 200710084496.5

[43] 公开日 2008年9月3日

[11] 公开号 CN 101257146A

[22] 申请日 2007.2.27

[21] 申请号 200710084496.5

[71] 申请人 英华达股份有限公司

地址 中国台湾台北县五股工业区五工五路  
37号

[72] 发明人 曾荣冠 赵俞婷

[74] 专利代理机构 北京市金杜律师事务所

代理人 罗朋

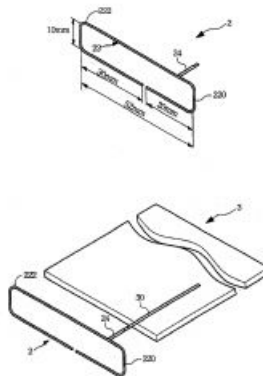
权利要求书2页 说明书6页 附图3页

### [54] 发明名称

单极天线系统

### [57] 摘要

本发明提供了一种单极天线系统，内置于一个移动通信装置中，包括：一个共振器，以柱状金属线绕成一个具有开口形状的矩形，具有一个第一共振路径和一个第二共振路径，其中，第一共振路径是用于接收较高频带的信号，第二共振路径用于接收较低频带的信号；一个第一转接头，连接于第一共振路径于第二共振路径交界处，作为能量馈出的装置；以及一个第二转接头，固定在移动通信装置的电路板上，用于连接所述第一转接头。其中，第一转接头将第一共振路径于第二共振路径所接收的信号馈入第二转接头，再传输到移动通信装置的射频电路前端。



[19] 中华人民共和国国家知识产权局



## [12] 发明专利申请公布说明书

[21] 申请号 200810034830.0

[51] Int. Cl.

H01Q 13/08 (2006.01)

H01Q 1/38 (2006.01)

H01Q 21/00 (2006.01)

H01Q 1/24 (2006.01)

[43] 公开日 2008年9月3日

[11] 公开号 CN 101257147A

[22] 申请日 2008.3.20

[21] 申请号 200810034830.0

[71] 申请人 上海交通大学

地址 200240 上海市闵行区东川路 800 号

共同申请人 江苏宝科电子有限公司

[72] 发明人 金荣洪 叶声 史丽 耿军平

潘建宁 王小华 赵东方

[74] 专利代理机构 上海交达专利事务所

代理人 王锡麟 王桂忠

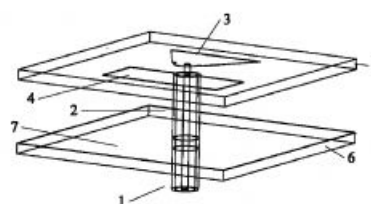
权利要求书 1 页 说明书 4 页 附图 2 页

[54] 发明名称

蝶形空气微带天线

[57] 摘要

一种蝶形空气微带天线，用于通信技术领域，包括：输入输出端口，同轴馈电单元，蝶形辐射单元，镜像单元，上下介质板和接地单元，蝶形辐射单元位于上介质板一面，与同轴馈电单元内芯相接，镜像部分位于上介质板的另一面，与同轴馈电单元的外导体相接，接地单元位于下介质板的一面，与同轴馈电单元的外导体相接，输入输出端口与蝶形辐射单元位于接地单元的两侧。本发明能够有效地达到通信天线增益与交叉极化要求，并且是一种体积小，结构简单，易组阵的宽带天线。





[19] 中华人民共和国国家知识产权局



# [12] 发明专利申请公布说明书

[21] 申请号 200810035241.4

[51] Int. Cl.  
H01Q 13/08 (2006.01)  
H01Q 9/16 (2006.01)  
H01Q 1/38 (2006.01)

[43] 公开日 2008年9月3日

[11] 公开号 CN 101257148A

[22] 申请日 2008.3.27

[21] 申请号 200810035241.4

[71] 申请人 尹应增

地址 201100 上海市闵行区七莘路 181 弄 18  
-802

共同申请人 刘西钉

[72] 发明人 尹应增 刘西钉

[74] 专利代理机构 北京连城创新知识产权代理有限公司  
代理人 刘伍堂

权利要求书 1 页 说明书 4 页 附图 2 页

## [54] 发明名称

一种 5.8GHz 高增益、宽频带微带印刷天线

## [57] 摘要

本发明涉及对称振子天线技术领域，具体的说是一种 5.8GHz 高增益、宽频带微带印刷天线，主要由金属接地板和辐射单元和馈电网络组成，其特征在于：微带馈线(22)一端连接金属辐射对称振子(21)两臂耦合处，微带馈线(22)另一端沿耦合处向外延伸形成辐射单元，辐射单元根据需要再采用微带馈线(22)连接组成阵列形成馈电网络，馈电网络作为辐射体(2)印制在双面印制有铜层的薄介质基片(1)的双面上形成双面印制板，双面印制板底面采用金属支柱(4)连接金属接地板(3)上表面，金属接地板(3)底面连接馈电电缆(5)。本发明同现有技术相比，便于天线一体化设计，成本低、重量轻，且便于实现倾斜波束、低副瓣和高增益。

[19] 中华人民共和国国家知识产权局



# [12] 发明专利申请公布说明书

[21] 申请号 200580045524.1

[51] Int. Cl.

H01Q 1/24 (2006.01)  
H01Q 5/00 (2006.01)  
H01Q 19/00 (2006.01)  
H01Q 9/04 (2006.01)

[43] 公开日 2008年9月3日

[11] 公开号 CN 101258641A

[22] 申请日 2005.12.7

[21] 申请号 200580045524.1

[30] 优先权

[32] 2004.12.31 [33] US [31] 11/027,025

[86] 国际申请 PCT/IB2005/003693 2005.12.7

[87] 国际公布 WO2006/070233 英 2006.7.6

[85] 进入国家阶段日期 2007.6.29

[71] 申请人 诺基亚公司

地址 芬兰埃斯波

[72] 发明人 M·奥蒂

[74] 专利代理机构 北京市金杜律师事务所

代理人 苏娟

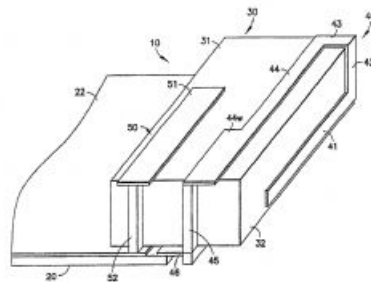
权利要求书4页 说明书9页 附图10页

[54] 发明名称

带有平面带元件的内置多波段天线

[57] 摘要

一种用于小型通信设备中的天线模块。所述天线模块包括布置在具有底平面的电路板上的绝缘块、被折叠以便装配在绝缘块的不同表面上的细长的平带元件和一个或多个靠近天线元件设置的无线元件。特别的，该天线元件设计成在 GSM850 和 E-GSM900 波段(低波段)产生一个谐振频率和在 GSM1800/GSM1900/WCDMA2100 波段(高波段)产生一个谐振频率。该绝缘块可以由软或硬塑料制成。



[19] 中华人民共和国国家知识产权局



# [12] 发明专利申请公布说明书

[21] 申请号 200680028446.9

[51] Int. Cl.

H01Q 9/04 (2006.01)  
H01Q 1/38 (2006.01)  
H01Q 1/12 (2006.01)  
H01Q 21/24 (2006.01)

[43] 公开日 2008年9月3日

[11] 公开号 CN 101258642A

[22] 申请日 2006.6.15  
[21] 申请号 200680028446.9  
[30] 优先权  
    [32] 2005.6.23 [33] AU [31] 2005903393  
[86] 国际申请 PCT/AU2006/000834 2006.6.15  
[87] 国际公布 WO2006/135956 英 2006.12.28  
[85] 进入国家阶段日期 2008.2.2  
[71] 申请人 澳科思科技(澳大利亚)有限公司  
    地址 澳大利亚新南威尔士州  
[72] 发明人 贝文·B·琼斯  
    彼得·J·利弗西奇

[74] 专利代理机构 中国国际贸易促进委员会专利  
    商标事务所  
    代理人 秦 晨

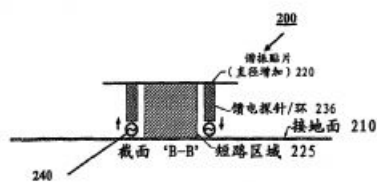
权利要求书3页 说明书7页 附图6页

## [54] 发明名称

谐振、双极化贴片天线

## [57] 摘要

具有降低的束宽的贴片天线(200)，以及用于控制谐振、双极化的贴片天线(200)的束宽方法。天线(200)包括接地平面(210)、贴片辐射体(220)、导电元件和非对称馈电器(230)。贴片辐射体(220)悬于接地平面(210)上方，其中贴片辐射体(220)的中心区域(225)与接地短路。关于贴片辐射体(220)中心对称地布置馈电器(230)，并激发反相的贴片辐射体(220)的相对的侧面。馈电器(230)被耦合到中心区域(225)外部的的位置处的贴片辐射体(220)。



[19] 中华人民共和国国家知识产权局



# [12] 发明专利申请公布说明书

[21] 申请号 200680032798.1

[51] Int. Cl.  
H01Q 21/28 (2006.01)  
H01Q 9/04 (2006.01)  
H01Q 1/24 (2006.01)

[43] 公开日 2008年9月3日

[11] 公开号 CN 101258643A

[22] 申请日 2006.8.31  
[21] 申请号 200680032798.1  
[30] 优先权  
    [32] 2005.9.7 [33] FR [31] 0552697  
    [32] 2005.10.3 [33] FR [31] 0552987  
[86] 国际申请 PCT/FR2006/050828 2006.8.31  
[87] 国际公布 WO2007/028918 法 2007.3.15  
[85] 进入国家阶段日期 2008.3.7  
[71] 申请人 汤姆森特许公司  
    地址 法国布洛涅  
[72] 发明人 让-弗朗索瓦·平托斯  
    菲利普·米纳德 阿里·洛齐尔  
    菲利普·吉尔伯顿

[74] 专利代理机构 北京市柳沈律师事务所  
    代理人 魏晓刚

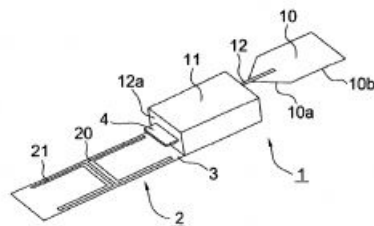
权利要求书1页 说明书5页 附图4页

## [54] 发明名称

紧凑多波段天线

## [57] 摘要

本发明涉及一种紧凑多波段天线，包括第一偶极型天线(1)和缝隙型第二元件(2)，该第一偶极型天线(1)包括连接(12)到具有盒子形状的第二导电臂(11)的第一导电臂(10)，该第二导电臂(11)安装在接地平面(3)上，且所述第一和第二导电臂差分供电(12)，所述缝隙型第二元件(2)在所述第二臂的延伸中的所述接地平面上实现。



[19] 中华人民共和国国家知识产权局



# [12] 发明专利申请公布说明书

[21] 申请号 200710193346.8

[51] Int. Cl.

H01Q 1/24 (2006.01)

H01Q 1/36 (2006.01)

H01Q 1/38 (2006.01)

H01Q 5/00 (2006.01)

[43] 公开日 2008年9月10日

[11] 公开号 CN 101262087A

[22] 申请日 2001.10.16

[21] 申请号 200710193346.8

分案原申请号 01823716.9

[71] 申请人 弗拉克托斯股份有限公司

地址 西班牙圣库加特德尔巴耶斯

[72] 发明人 卡尔斯·匹安特·巴利阿达

卓迪·索勒尔·卡斯塔尼

[74] 专利代理机构 中国国际贸易促进委员会专利  
商标事务所

代理人 杜娟

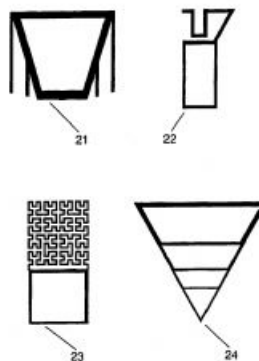
权利要求书2页 说明书11页 附图16页

[54] 发明名称

加载天线

[57] 摘要

在本发明中定义了一种新颖的加载天线，该加载天线的辐射部件由两个不同的部分组成：一个导电表面以及一个加载结构。借助于这种配置，该天线能提供一种小型和多频段性能，因此，它在不同的频段中，都以类似的性能为特征。



[19] 中华人民共和国国家知识产权局



# [12] 发明专利申请公布说明书

[21] 申请号 200710200260.3

[51] Int. Cl.  
H01Q 1/38 (2006.01)  
H01Q 13/10 (2006.01)

[43] 公开日 2008年9月10日

[11] 公开号 CN 101262088A

[22] 申请日 2007.3.8

[21] 申请号 200710200260.3

[71] 申请人 鸿富锦精密工业(深圳)有限公司

地址 518109 广东省深圳市宝安区龙华镇油  
松第十工业区东环二路2号

共同申请人 鸿海精密工业股份有限公司

[72] 发明人 秦祥宏 邓嘉麟

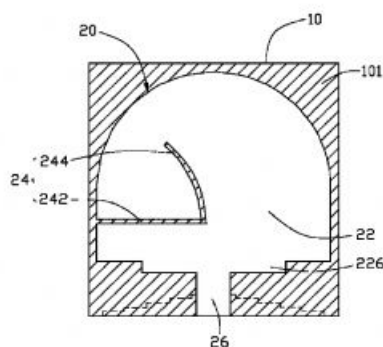
权利要求书2页 说明书3页 附图5页

## [54] 发明名称

超宽带天线

## [57] 摘要

一种超宽带天线, 设置于基板上, 该基板包括第一表面以及与第一表面相对设置的第二表面。所述超宽带天线包括辐射体、馈入部以及接地部。辐射体设置于第一表面, 用于收发电磁波信号。辐射体上设有始于所述辐射体边缘的间隙。辐射体由半圆形金属体及矩形金属体组成。馈入部设置于第一表面, 电性连接于辐射体, 用于向辐射体馈入电磁波信号。接地部设置于第二表面。本发明中的超宽带天线, 可工作于 3.1 - 4.9GHz 及 6.0 - 10.6GHz 频段, 符合超宽带设备应用需求, 且能通过所述间隙有效抑制 4.9 - 6.0GHz 的全球微波接入互操作天线的信号干扰。



[19] 中华人民共和国国家知识产权局

[51] Int. Cl.  
H01Q 7/00 (2006.01)



## [12] 发明专利申请公布说明书

[21] 申请号 200710079717.X

[43] 公开日 2008年9月10日

[11] 公开号 CN 101262089A

[22] 申请日 2007.3.6

[21] 申请号 200710079717.X

[71] 申请人 安徽配天智能技术有限公司

地址 233400 安徽省怀远县怀远经济开发区  
配天大道

[72] 发明人 孙尚传 李 锋 陈家林 严仍友  
李 伟 黄祥钧 尚 淮

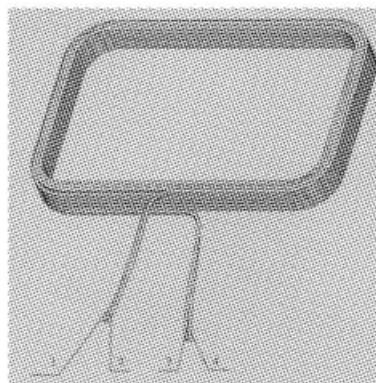
权利要求书1页 说明书3页 附图1页

### [54] 发明名称

一种 RFID 读写器天线设计

### [57] 摘要

本发明涉及一种 RFID 读写器天线设计,属于 RFID 读写器的天线结构设计技术领域。为解决现有的 RFID 低频读写器存在的读写距离短、电耗高和铜耗大等问题,本发明的一种 RFID 读写器天线设计包括用两根  $\Phi 0.15\text{mm}$  线径铜制漆包线并行绕制形成一个长方形空芯线圈天线,两根  $\Phi 0.15\text{mm}$  线径铜制漆包线在结构上并行,有两个端头,每一端头的两个线头焊接在一起。总的线径减少了,铜耗小,电耗也低,读写器读写距离长,最适合用于便携式 RFID 低频读写器线圈天线。



[19] 中华人民共和国国家知识产权局



# [12] 发明专利申请公布说明书

[21] 申请号 200710173281.0

[51] Int. Cl.

H01Q 21/00 (2006.01)

H01Q 21/30 (2006.01)

H01Q 5/00 (2006.01)

H01Q 9/30 (2006.01)

[43] 公开日 2008年9月10日

[11] 公开号 CN 101262090A

[22] 申请日 2007.12.27

[21] 申请号 200710173281.0

[71] 申请人 上海交通大学

地址 200240 上海市闵行区东川路 800 号

[72] 发明人 江波涛 毛军发 尹文言 李征帆  
金荣洪

[74] 专利代理机构 上海交达专利事务所

代理人 毛翠莹

权利要求书 1 页 说明书 4 页 附图 2 页

## [54] 发明名称

双频段串馈振子天线阵

## [57] 摘要

本发明涉及一种双频段串馈振子天线阵，应用于无线通信技术领域，包括：基频辐射同轴段、倍频辐射同轴段和末端调节同轴段。从馈电端口开始，串馈天线阵的前端为基频辐射同轴段部分，其后接倍频辐射同轴段部分，最后接末端调节同轴段。基频辐射同轴段和倍频辐射同轴段的数量根据设计需要的增益和方向系数确定，其中倍频辐射同轴段数量为偶数。调节末端调节同轴段的长度可调节带宽。各同轴段采用串馈的方式连接，相邻同轴段的内外导体交叉相连，末端调节同轴段的尾端内外导体相连。本发明结构紧凑，通过增减两种辐射同轴段的数量，能产生不同增益要求的双频段天线，其带宽容易控制，由于采用同轴串馈，天线的全向性很好。





[19] 中华人民共和国国家知识产权局



## [12] 发明专利申请公布说明书

[21] 申请号 200810023944.5

[51] Int. Cl.

H04B 1/16 (2006.01)

H04B 1/18 (2006.01)

H01Q 1/32 (2006.01)

H01Q 1/36 (2006.01)

H01Q 1/42 (2006.01)

[43] 公开日 2008年9月10日

[11] 公开号 CN 101262235A

[22] 申请日 2008.4.22

[21] 申请号 200810023944.5

[71] 申请人 蒋小平

地址 225321 江苏省泰州市高港区高港车站

东侧泰州苏中天线集团公司

[72] 发明人 蒋小平

[74] 专利代理机构 南京君陶专利商标代理有限公司

代理人 奚胜元

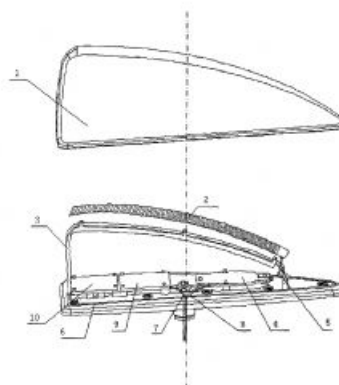
权利要求书4页 说明书10页 附图8页

### [54] 发明名称

汽车顶置天线装置及其天线放大器

### [57] 摘要

本发明涉及的是一种汽车顶置天线装置及其天线放大器，该天线放大器包括 AM 选频电路、AM 信号放大电路、FM 选频电路、FM 信号放大电路、电源电路；其中，所述天线放大器还设有阻波电路，该阻波电路的一端与天线放大器接地端相连，另一端与汽车顶部的天线金属安装底座相连。该天线装置具有鲨鱼鳍式天线外壳、金属安装底座、天线支架、无线电接收天线，所述天线外壳安装在该金属安装底座上，构成内部的容置空间，该容置空间内设有该天线支架、无线电接收天线及设有天线放大器的电路板。由于本发明提高了天线放大器在印刷电路板上地的电位，相当于提高了天线放大器对金属安装底座上的高度，减少了车顶对高频信号的吸收，增加了放大器的接收效果。



[19] 中华人民共和国国家知识产权局



# [12] 发明专利申请公布说明书

[21] 申请号 200680028346.6

[51] Int. Cl.

H01Q 1/12 (2006.01)

H01Q 1/24 (2006.01)

H01Q 9/20 (2006.01)

H04B 7/04 (2006.01)

[43] 公开日 2008年9月10日

[11] 公开号 CN 101263631A

[22] 申请日 2006.7.19

[21] 申请号 200680028346.6

[30] 优先权

[32] 2005.8.1 [33] FR [31] 0552401

[86] 国际申请 PCT/EP2006/064415 2006.7.19

[87] 国际公布 WO2007/014855 法 2007.2.8

[85] 进入国家阶段日期 2008.2.1

[71] 申请人 汤姆森特许公司

地址 法国布洛涅

[72] 发明人 菲利普·米纳德

让-弗朗索瓦·平托斯 阿利·洛泽

菲利普·吉尔伯顿

让-卢克·罗伯特 科琳·尼古拉斯

[74] 专利代理机构 北京市柳沈律师事务所

代理人 魏晓刚

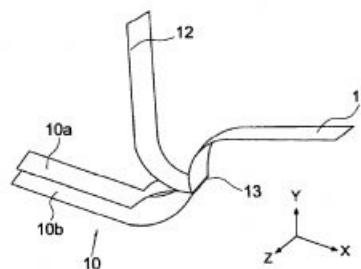
权利要求书2页 说明书9页 附图11页

[54] 发明名称

分集式偶极天线系统

[57] 摘要

本发明涉及一种分集天线系统，包括至少两个偶极型天线，每一个偶极型天线都由差分供电的第一和第二导电臂形成，其中所述两个天线包括一公用臂(10)且每一个都包括一个第二臂(11, 12)，其中所述公共臂称为第一臂，形成用于电子板卡的至少一个盖，所述第二臂可旋转地安装在所述第一臂的一个末端。



[19] 中华人民共和国国家知识产权局



# [12] 发明专利申请公布说明书

[21] 申请号 200680033227.X

[51] Int. Cl.

H01Q 13/08 (2006.01)

H01Q 1/38 (2006.01)

H01Q 9/42 (2006.01)

H01Q 13/10 (2006.01)

[43] 公开日 2008年9月10日

[11] 公开号 CN 101263632A

[22] 申请日 2006.8.3

[21] 申请号 200680033227.X

[30] 优先权

[32] 2005.8.4 [33] JP [31] 227154/2005

[86] 国际申请 PCT/JP2006/315788 2006.8.3

[87] 国际公布 WO2007/015583 日 2007.2.8

[85] 进入国家阶段日期 2008.3.11

[71] 申请人 株式会社友华

地址 日本东京都

[72] 发明人 葛俊祥 柳泽和介 堀江凉

[74] 专利代理机构 中国国际贸易促进委员会专利  
商标事务所

代理人 高青

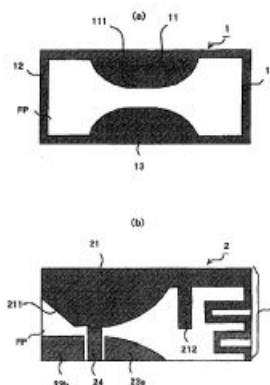
权利要求书2页 说明书21页 附图30页

[54] 发明名称

宽带天线

[57] 摘要

可以在低成本提供超宽带和高性能天线。构成双圆柱脊形波导的开口截面结构的一部分的天线元在平面上展开。天线元具有调整与脊形部分相对应的天线特性的脊形元单元(21)、和用于电磁波辐射的辐射元单元(22)。基本上在脊形元单元(21)的顶端形成馈电端(24)。接地单元(23a, 23b)保持在地电位并作为共面波导将馈电端(24)引到外部。



[19] 中华人民共和国国家知识产权局



## [12] 发明专利申请公布说明书

[21] 申请号 200710088202.6

[51] Int. Cl.

H01Q 9/30 (2006.01)

H01Q 1/36 (2006.01)

H01Q 13/08 (2006.01)

H04N 5/44 (2006.01)

[43] 公开日 2008年9月17日

[11] 公开号 CN 101267060A

[22] 申请日 2007.3.15

[21] 申请号 200710088202.6

[71] 申请人 太盟光电科技股份有限公司

地址 中国台湾

[72] 发明人 杨才毅 朱德仪

[74] 专利代理机构 北京英赛嘉华知识产权代理有限公司

代理人 余 滕 方 挺

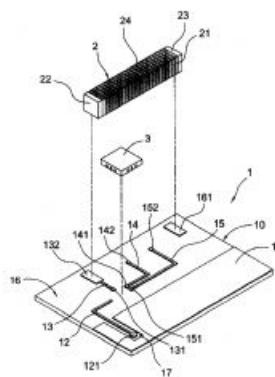
权利要求书 2 页 说明书 7 页 附图 13 页

### [54] 发明名称

极小型化的数字信号接收天线

### [57] 摘要

一种安装在移动装置内部的极小型化的数字信号接收天线，包括：基板、天线单元及开关单元。该基板具有板体，所述板体上具有接地金属面及第一裸露面，所述接地金属面同侧上的第二裸露面具有与开关单元输出端电连接的金属微带线，所述开关单元的输入端与第一裸露面的多个导线电连接，而多个导线的另一端与天线单元电连接。最后，在可携式的数字电视的调频器进行频道切换时，同时输出该切换频道的信号至开关单元，由开关单元根据该频道的频率自行切换至适当接收数字信号的频带范围内，以进行数字信号的接收。



[19] 中华人民共和国国家知识产权局



## [12] 发明专利申请公布说明书

[21] 申请号 200810027714.6

[51] Int. Cl.  
H01Q 13/10 (2006.01)  
H01Q 13/08 (2006.01)  
H01Q 21/00 (2006.01)

[43] 公开日 2008年9月17日

[11] 公开号 CN 101267061A

[22] 申请日 2008.4.25

[21] 申请号 200810027714.6

[71] 申请人 华南理工大学

地址 510640 广东省广州市天河区五山路381号

[72] 发明人 褚庆昕 马汉清

[74] 专利代理机构 广州市华学知识产权代理有限公司

代理人 李卫东

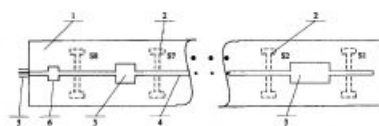
权利要求书1页 说明书4页 附图1页

### [54] 发明名称

一种用阶梯阻抗线串联馈电的微带缝隙赋形波束天线

### [57] 摘要

本发明公开了一种用阶梯阻抗线串联馈电的微带缝隙赋形波束天线，它由双面覆金属的微带介质板构成，微带介质板作为接地板的一面上刻蚀有不少于3个等距离排列的相同的缝隙辐射单元，另一面设有由两种不同特性阻抗的微带线交替串联而成的微带线，两种不同特性阻抗微带线的阻抗比 $\geq 1.6$ ；两种微带线的连接关系是：在任意两个所述缝隙辐射单元之间，在一种微带线上串联另一种微带线；微带线伸出第一个缝隙辐射单元，以实现对该缝隙辐射单元的短路馈电。该天线结构简单，重量轻、设计容易、制造成本低廉，适合隧道、高速公路、长形建筑等狭长区域的信号覆盖。



[19] 中华人民共和国国家知识产权局



# [12] 发明专利申请公布说明书

[21] 申请号 200710144626. X

[51] Int. Cl.  
H01Q 21/00 (2006.01)  
H01Q 13/08 (2006.01)  
H01Q 9/16 (2006.01)

[43] 公开日 2008 年 9 月 17 日

[11] 公开号 CN 101267063A

[22] 申请日 2007. 11. 19  
[21] 申请号 200710144626. X  
[71] 申请人 哈尔滨工业大学  
地址 150001 黑龙江省哈尔滨市南岗区西大直街 92 号  
[72] 发明人 吴 群 傅佳辉 孟繁义 杨国辉  
刘 敏 冯子睿

[74] 专利代理机构 哈尔滨市松花江专利商标事务所  
代理人 刘同恩

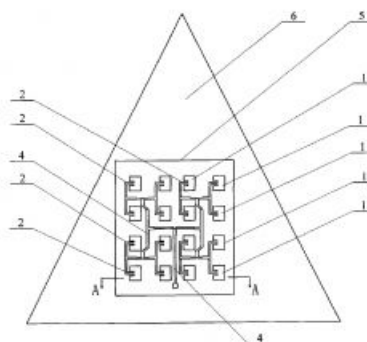
权利要求书 2 页 说明书 5 页 附图 4 页

## [54] 发明名称

一种毫米波段  $4 \times 4$  圆锥共形双频微带天线及其设计方法

## [57] 摘要

一种毫米波段  $4 \times 4$  圆锥共形双频微带天线及其设计方法，它涉及一种微带天线及其设计方法。本发明的目的是为解决目前锥面共形双频率微带天线的设计极为困难的问题。本发明的天线四组贴片单元整体呈矩形设置在介质层的表面上形成一个阵列，每个馈线的一端分别与一个贴片单元一对一的相互连接在一起。方法是利用对象功能减出不同厚度的锥面层，分别将平面天线的地板层、介质层和贴片层拉伸到锥面层上，利用相交功能取出两者的交集并将平面阵列共形到锥面上。本发明天线的两个谐振频率均在毫米波段，分别为 30.6 和 35.5GHz，共形阵列在两个谐振点处的带宽分别为 315MHz 和 485MHz。本发明的设计方法建模简单、条理清晰、逻辑严密，仿真结果相对理想，而且加工工艺简单。



[19] 中华人民共和国国家知识产权局

[51] Int. Cl.  
H01Q 11/08 (2006.01)



## [12] 发明专利申请公布说明书

[21] 申请号 200680034498.7

[43] 公开日 2008年9月17日

[11] 公开号 CN 101268585A

[22] 申请日 2006.9.22

[21] 申请号 200680034498.7

[30] 优先权

[32] 2005.9.23 [33] KR [31] 10-2005-0088706

[32] 2005.9.23 [33] KR [31] 10-2005-0088726

[32] 2005.12.30 [33] KR [31] 10-2005-0134843

[86] 国际申请 PCT/KR2006/003785 2006.9.22

[87] 国际公布 WO2007/035064 英 2007.3.29

[85] 进入国家阶段日期 2008.3.19

[71] 申请人 株式会社王牌天线

地址 韩国仁川广域市

[72] 发明人 李在万 吴世元 李承镛

[74] 专利代理机构 隆天国际知识产权代理有限公司

代理人 王玉双 张向琨

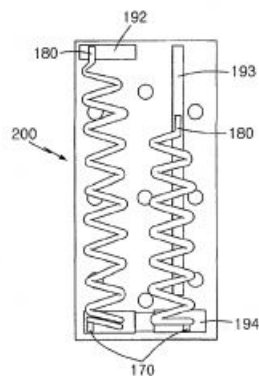
权利要求书3页 说明书12页 附图15页

[54] 发明名称

芯片天线

[57] 摘要

本发明主要涉及一种芯片天线，并且尤其涉及一种小型双频带芯片天线，其中，第一天线元件与第二天线元件耦合，第一天线元件包括多个线圈构件，第二天线元件具有多个Z字形电路图案，由此形成多个谐振频率；而且，本发明还涉及一种从外部供电的多频带芯片天线，其中，第三天线元件和第四天线元件连接到第五天线元件上，第三天线元件具有形成为螺旋形的线圈，第四天线(元件)形成为平行于第三天线元件并呈螺旋形，第五天线元件的分层基板上具有多个电路图案；本发明还涉及一种芯片天线，通过在用于执行低频带辐射的辐射体和用于执行高频带辐射的辐射体之间设置具有固定图案的不供电辐射元件，该芯片天线使用多层辐射体使两个辐射体产生互耦，并通过形成通向辐射体的多重电流路径而具有较宽的频带特性。



[19] 中华人民共和国国家知识产权局



## [12] 实用新型专利说明书

专利号 ZL 200720070892.8

[51] Int. Cl.

H01Q 1/36 (2006.01)

H01Q 5/00 (2006.01)

H01Q 13/08 (2006.01)

H01Q 1/24 (2006.01)

[45] 授权公告日 2008 年 9 月 10 日

[11] 授权公告号 CN 201112551Y

[22] 申请日 2007.6.7

[21] 申请号 200720070892.8

[73] 专利权人 英华达(上海)电子有限公司

地址 200233 上海市桂箐路 7 号

[72] 发明人 阮 达 蔡世光 张 予

[74] 专利代理机构 北京集佳知识产权代理有限公司

代理人 逯长明

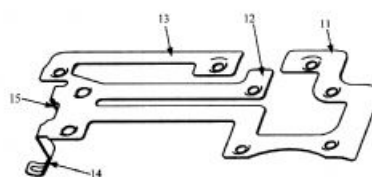
权利要求书 2 页 说明书 7 页 附图 4 页

[54] 实用新型名称

一种天线辐射器及天线装置

[57] 摘要

本实用新型公开了一种天线辐射器，一种天线辐射器，该天线辐射器包括第一辐射部、第二辐射部、接地支脚、馈电支脚和基部，还包括第三辐射部；所述第一辐射部、第二辐射部、第三辐射部一端连接基部，另一端悬空；所述第三辐射部设置在所述第一辐射部与所述第二辐射部之间；所述接地支脚的一端连接所述基部，另一端接地；所述馈电支脚与基部相连。本实用新型同时还公开了一种天线装置。利用本实用新型可以在不增加占用空间的情况下，拓展了工作频率带宽，并且，本实用新型可以由一体冲压形成，容易实现，加工成本低廉，适合大规模生产。







[19] 中华人民共和国国家知识产权局

[51] Int. Cl.

H01Q 1/38 (2006.01)

H01Q 11/10 (2006.01)

H01Q 19/28 (2006.01)



## [12] 实用新型专利说明书

专利号 ZL 200720074866.2

[45] 授权公告日 2008 年 9 月 10 日

[11] 授权公告号 CN 201112553Y

[22] 申请日 2007.9.20

[21] 申请号 200720074866.2

[73] 专利权人 上海网兴国际贸易有限公司

地址 200120 上海市崂山五村 551 号 465 室

[72] 发明人 白凌松 沈 强

[74] 专利代理机构 上海虹桥正瀚律师事务所

代理人 李佳铭

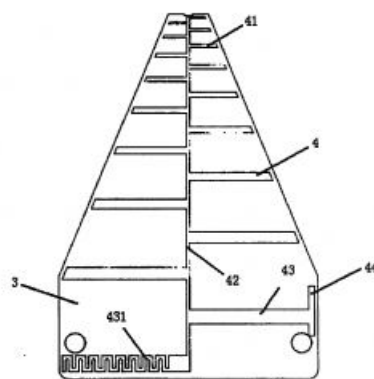
权利要求书 1 页 说明书 3 页 附图 2 页

[54] 实用新型名称

一种定向天线

[57] 摘要

本实用新型有关一种定向天线，其用于接收大范围的频段的无线电信号，包括振子及印刷电路板，该振子为印刷于印刷电路板上的正反两面的印刷图形，该振子上延伸出多个具有不同长度的振子臂，振子臂间隔设置，共有 18 个，且较长的振子臂具有弯折。另外，所述定向天线进一步包括同轴电缆，且该同轴电缆的外导体焊接在天线正面的振子上，同轴电缆的内导体从印刷电路板的前端部分伸出，并通过一连接片焊接到背面的振子上。通过上述方式，定向天线可以接收大频段范围内的无线电信号。



[19] 中华人民共和国国家知识产权局

[51] Int. Cl.  
H01Q 9/16 (2006.01)



## [12] 实用新型专利说明书

专利号 ZL 200620048314.X

[45] 授权公告日 2008 年 9 月 10 日

[11] 授权公告号 CN 201112558Y

[22] 申请日 2006.11.30

[21] 申请号 200620048314.X

[73] 专利权人 上海坤锐电子科技有限公司

地址 201203 上海市浦东新区张东路 1387 号  
10 幢 01 号 2 楼

[72] 发明人 菅洪彦

权利要求书 1 页 说明书 3 页 附图 1 页

[54] 实用新型名称

一种新型的电子标签天线

[57] 摘要

本实用新型设计了一种新型的电子标签天线。所述电子标签天通过在偶极子两臂的末端进行环加载和在天线的馈电点附近设置电感，来同芯片构成匹配网络，以此实现较宽的频率范围，增加了适用性，减少干扰性。



[19] 中华人民共和国国家知识产权局

[51] Int. Cl.  
H01Q 9/16 (2006.01)



## [12] 实用新型专利说明书

专利号 ZL 200620048315.4

[45] 授权公告日 2008 年 9 月 10 日

[11] 授权公告号 CN 201112559Y

[22] 申请日 2006.11.30

[21] 申请号 200620048315.4

[73] 专利权人 上海坤锐电子科技有限公司

地址 201203 上海市浦东新区张东路 1387 号  
10 幢 01 号 2 楼

[72] 发明人 菅洪彦

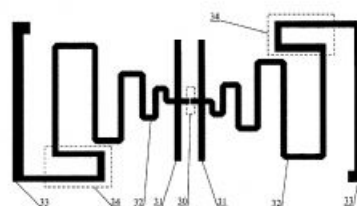
权利要求书 1 页 说明书 3 页 附图 1 页

### [54] 实用新型名称

一种小面积高性能电子标签天线

### [57] 摘要

一种小面积高性能电子标签天线，其特点是：天线整体呈现直线对数周期天线的形状；在两臂上靠近馈电点各有一与该臂垂直的直线段；所述的两臂各有向馈电点方向回折的折叠；所述的两臂的最外线段的宽度大于其他线段的宽度。



[19] 中华人民共和国国家知识产权局

[51] Int. Cl.  
H01Q 13/08 (2006.01)



## [12] 实用新型专利说明书

专利号 ZL 200720182646.1

[45] 授权公告日 2008年9月10日

[11] 授权公告号 CN 201112562Y

[22] 申请日 2007.10.22  
[21] 申请号 200720182646.1  
[73] 专利权人 宣德科技股份有限公司  
地址 中国台湾桃园县  
[72] 发明人 曾杰琳 姜成巨 廖子昌

[74] 专利代理机构 永新专利商标代理有限公司  
代理人 李树明

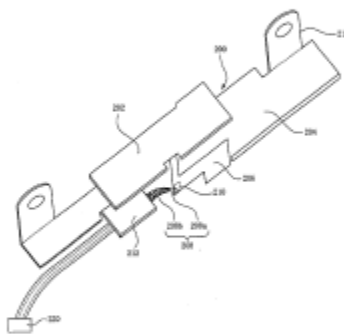
权利要求书1页 说明书4页 附图3页

### [54] 实用新型名称

平面倒F型天线结构

### [57] 摘要

一种平面倒F型天线结构，包含了射频板、接地板、缆线固定板以及馈入点，接地板位于射频板的下方，且电性连接射频板，缆线固定板位于射频板的下方，其背对射频板的一面用以固定一同轴缆线，馈入点电性连接射频板与同轴缆线。本实用新型的平面倒F型天线结构，其缆线固定板以背向射频板的表面固定同轴缆线的方式，可有效地降低同轴缆线与射频板之间的讯号干扰，进而提高产品的品质。



[19] 中华人民共和国国家知识产权局



[12] 实用新型专利说明书

专利号 ZL 200720059251.2

[51] Int. Cl.  
H01Q 1/24 (2006.01)  
H01Q 9/30 (2006.01)  
H01R 4/48 (2006.01)

[45] 授权公告日 2008 年 9 月 17 日

[11] 授权公告号 CN 201117790Y

[22] 申请日 2007.11.2

[21] 申请号 200720059251.2

[73] 专利权人 富港电子(东莞)有限公司

地址 523455 广东省东莞市东坑镇工业大道

共同专利权人 正崧精密工业股份有限公司

[72] 发明人 吴迎龙 陈明江 丁磊

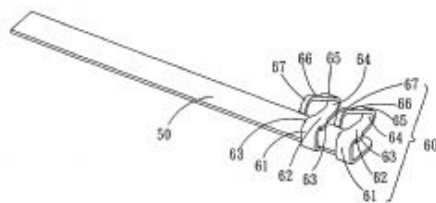
权利要求书 1 页 说明书 3 页 附图 2 页

[54] 实用新型名称

手机用蓝牙天线

[57] 摘要

本实用新型所公开的一种手机用蓝牙天线，具有一长方形平板状的天线部，天线部具有一圆角。天线部的一长边于靠近一端处凸伸出两弹性导片。弹性导片包括从天线部的长边向前凸伸后再向上弯折并延伸形成的一基部。该基部的末端弯折并向后稍偏上方向延伸形成有一弹片部。弹片部的左右两侧于靠近基部处各向外凸伸出一凸块。弹片部的末端向上作大致弧形延伸形成一弹性部。弹片部末端向前偏上延伸形成一弹臂接部。弹臂接部末端中部向前偏上凸伸形成一弹臂部，弹臂部末端向下作大致弧形延伸形成一接触部。本实用新型手机用蓝牙天线结构简单，相应地制造亦较为容易。



[19] 中华人民共和国国家知识产权局

[51] Int. Cl.  
H01Q 1/36 (2006.01)  
H01Q 5/01 (2006.01)



## [12] 实用新型专利说明书

专利号 ZL 200720056198.0

[45] 授权公告日 2008 年 9 月 17 日

[11] 授权公告号 CN 201117795Y

[22] 申请日 2007.8.24

[21] 申请号 200720056198.0

[73] 专利权人 富港电子(东莞)有限公司

地址 523455 广东省东莞市东坑镇工业大道

共同专利权人 正崧精密工业股份有限公司

[72] 发明人 萧岚庸 胡士豪 施凯 吴裕源

权利要求书 1 页 说明书 3 页 附图 1 页

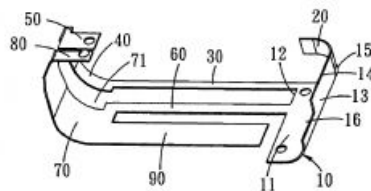
[54] 实用新型名称

多频天线

[57] 摘要

本实用新型公开了一种多频天线，包括基部、第一辐射部、第二辐射部、弯折部、接地部、第三辐射部、连接部、馈入部及第四辐射部。第一辐射部自基部后端延伸出来。第二辐射部自基部的一侧沿垂直向外延伸而成。弯折部自第二辐射部的末端向上弯折延伸而成。接地部自弯折部末端延伸而成。第三辐射部与第二辐射部并列平行设置的自基部向外呈条板状延伸出来。连接部自第三辐射部的末端向上弯折延伸而成。馈入部自连接部末端延伸而成。第四辐射部自连接部靠近第三辐射部处朝向基部延伸出来，并且该第四辐射部与第三辐射部并列平行设置。因此本实用新型多频天线的各部分能由一金属板冲压成型，并能收发多频段的电磁波讯号，且该相互之间干扰较小。

1



[19] 中华人民共和国国家知识产权局

[51] Int. Cl.  
H01Q 1/38 (2006.01)  
H01Q 9/16 (2006.01)



[12] 实用新型专利说明书

专利号 ZL 200620048312.0

[45] 授权公告日 2008 年 9 月 17 日

[11] 授权公告号 CN 201117796Y

[22] 申请日 2006.11.30

[21] 申请号 200620048312.0

[73] 专利权人 上海坤锐电子科技有限公司

地址 201203 上海市浦东新区张东路 1387 号  
10 幢 01 号 2 楼

[72] 发明人 菅洪彦

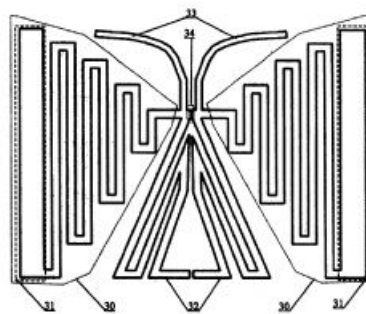
权利要求书 1 页 说明书 3 页 附图 2 页

[54] 实用新型名称

一种蝴蝶形状的平衡天线

[57] 摘要

本实用新型公开了一种蝴蝶形状的平衡天线，该天线整体呈蝴蝶状，逐渐张开的折线形成偶极子的两臂，该蝴蝶状天线还包括腹部折线、触角，该天线折线的最小宽度部分是连接天线的馈电点。这样的蝴蝶形状的天线具有小面积高性能的特性。





[19] 中华人民共和国国家知识产权局



[12] 实用新型专利说明书

专利号 ZL 200720052668.6

[51] Int. Cl.

H01Q 1/38 (2006.01)  
H01Q 13/08 (2006.01)  
G06K 19/077 (2006.01)

[45] 授权公告日 2008年9月17日

[11] 授权公告号 CN 201117797Y

[22] 申请日 2007.6.13

[21] 申请号 200720052668.6

[73] 专利权人 华南理工大学

地址 510640 广东省广州市天河区五山路381号

[72] 发明人 胡斌杰 张洪林 成红旗

[74] 专利代理机构 广州粤高专利代理有限公司

代理人 何淑珍

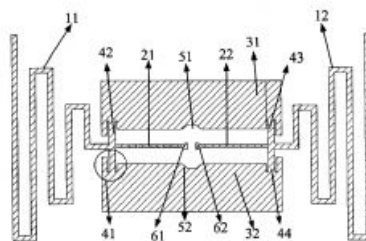
权利要求书1页 说明书5页 附图1页

[54] 实用新型名称

一种共面波导馈电的射频识别标签天线

[57] 摘要

本实用新型公开一种基于共面波导馈电的射频识别标签天线。该射频识别标签天线对称结构的左右弯折状辐射单元(11、12)分别经左右微带线(21、22)与左右差分信号馈入点(61、62)连接；左右微带线(21、22)位于左右差分信号馈入点(61、62)相对的两端分别通过左下和左上短路传输线(41、42)以及右上、右下短路传输线(43、44)与上下共面地板(31、32)连接。该射频识别标签左右辐射单元和共面地板一起构成一个谐振结构，谐振在900MHz。本实用新型具有带宽大，可工作于多个区域的射频识别系统中，并且还具有低剖面，体积小，结构简，单重量轻，容易加工，成本低的特点。



[19] 中华人民共和国国家知识产权局

[51] Int. Cl.

H01Q 1/38 (2006.01)

H01Q 5/00 (2006.01)

H01Q 9/30 (2006.01)



## [12] 实用新型专利说明书

专利号 ZL 200720056201.9

[45] 授权公告日 2008 年 9 月 17 日

[11] 授权公告号 CN 201117798Y

[22] 申请日 2007.8.24

[21] 申请号 200720056201.9

[73] 专利权人 富港电子(东莞)有限公司

地址 523455 广东省东莞市东坑镇工业大道

共同专利权人 正崧精密工业股份有限公司

[72] 发明人 林敬基 苏嘉宏 施凯 吴裕源

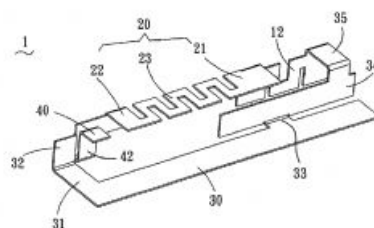
权利要求书 1 页 说明书 4 页 附图 2 页

[54] 实用新型名称

双频天线

[57] 摘要

本实用新型公开了一种双频天线。该双频天线包括接地部、第一辐射部、第二辐射部及馈入部。第一辐射部通过一桥接部及一连接板与接地部连接，第二辐射部的一端与第一辐射部相连，另一端与馈入部相连。其中，该第一辐射部的整体结构呈弯折状并与连接板平行设置，该第二辐射部也为弯折延伸状结构。该双频天线通过馈入部、接地部、第一辐射部及第二辐射部形成一回路天线，可共振出一 2.4GHz 的频带，并谐振出一涵盖 5.2GHz 的频带。由于本实用新型双频天线为立体式设计，而且其两辐射部分别呈弯折结构，因而可大大减小该双频天线的体积，从而适应电子产品小型化的研发趋势。



[19] 中华人民共和国国家知识产权局



## [12] 实用新型专利说明书

专利号 ZL 200720060575.8

[51] Int. Cl.

H01Q 1/38 (2006.01)

H01Q 1/40 (2006.01)

H01Q 13/08 (2006.01)

H01Q 1/22 (2006.01)

[45] 授权公告日 2008年9月17日

[11] 授权公告号 CN 201117800Y

[22] 申请日 2007.11.30

[21] 申请号 200720060575.8

[73] 专利权人 富港电子(东莞)有限公司

地址 523455 广东省东莞市东坑镇工业大道

共同专利权人 正崧精密工业股份有限公司

[72] 发明人 陈永仁 胡士豪 施凯 吴裕源

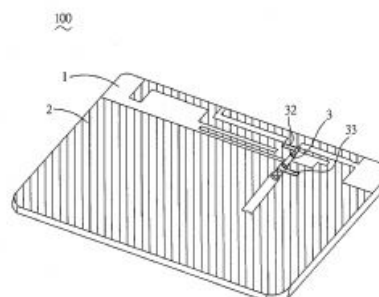
权利要求书2页 说明书4页 附图3页

[54] 实用新型名称

天线模块

[57] 摘要

本实用新型公开了一种天线模块，具有绝缘基板、天线图形层与馈线，天线图形层贴附于绝缘基板上，馈线设有内芯、金属编织层、连接内芯的第一片状导体及连接金属编织层的第二片状导体，第一片状导体与第二片状导体分别贴附于天线图形层上。因此，天线模块的绝缘基板、天线图形及馈线的第一片状导体和第二片状导体形成层状叠合，以减低天线模块的体积。



[19] 中华人民共和国国家知识产权局

[51] Int. Cl.  
H01Q 1/38 (2006.01)  
H01Q 5/00 (2006.01)



## [12] 实用新型专利说明书

专利号 ZL 200720060577.7

[45] 授权公告日 2008 年 9 月 17 日

[11] 授权公告号 CN 201117801Y

[22] 申请日 2007.11.30

[21] 申请号 200720060577.7

[73] 专利权人 富港电子(东莞)有限公司

地址 523455 广东省东莞市东坑镇工业大道

共同专利权人 正崧精密工业股份有限公司

[72] 发明人 苏嘉宏 林敬基 吴欣总 施凯  
吴裕源

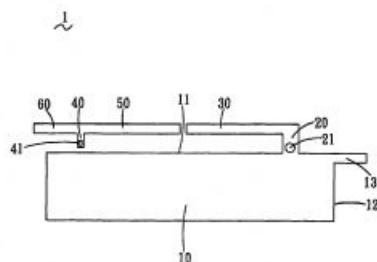
权利要求书 1 页 说明书 3 页 附图 1 页

[54] 实用新型名称

双频天线

[57] 摘要

本实用新型提供一种双频天线。该双频天线包括基部和馈入部。该基部具有一侧沿，该侧沿一端向外延伸有一接地部，接地部末端延伸有一第一辐射部。该馈入部与所述接地部并列设置，所述馈入部远离基部侧沿的一端向两相反方向分别延伸有第二辐射部及第三辐射部，该第二辐射部的末端与第一辐射部的末端间隔一定距离。由此，第一辐射部可与频率为 2.4GHz 的电磁波谐振以提供一附加谐振，从而能减小收发频率为 2.4GHz 电磁波讯号的第二辐射部的体积，进而减小该双频天线的体积。



[19] 中华人民共和国国家知识产权局



## [12] 实用新型专利说明书

专利号 ZL 200720125331.3

[51] Int. Cl.  
H01Q 5/00 (2006.01)  
H01Q 13/08 (2006.01)

[45] 授权公告日 2008 年 9 月 17 日

[11] 授权公告号 CN 201117812Y

[22] 申请日 2007.8.2

[21] 申请号 200720125331.3

[73] 专利权人 诚实科技香港有限公司

地址 中国香港湾仔轩尼诗道 145 号安康商业大厦 15 楼 1501 室

[72] 发明人 简志成 何建勋 林建荣 张仔昇

[74] 专利代理机构 北京英赛嘉华知识产权代理有限公司

代理人 余 滕 方 挺

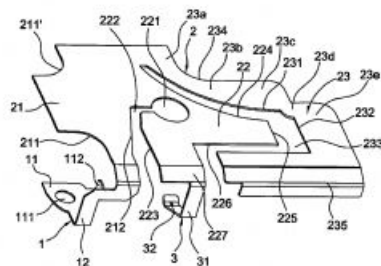
权利要求书 3 页 说明书 6 页 附图 7 页

[54] 实用新型名称

多频倒 F 形天线

[57] 摘要

一种多频倒 F 形天线，包括辐射组件、接地组件及馈入组件。该辐射组件包括共享辐射组件、高频辐射组件及低频辐射组件，该高频辐射组件与低频辐射组件间形成类似英文字母 U 型的开槽。该接地组件与该共享辐射组件的侧边电连接；该馈入组件具有与该高频辐射组件一侧电连接的带状体。该接地组件上具有接地端，该接地端的一侧弯折延伸为倒 L 形接地片。该倒 L 形接地片一端与共享辐射组件电连接，从而使倒 L 形接地片电连接在接地端与馈入组件之间。该倒 L 形接地片引起的环路表面电流可增加此天线工作频率的带宽，使得此天线能够在多频率下得到宽带效果，进而提升带宽的利用率；因此本实用新型的多频倒 F 形天线可适合用于智能型手机类的移动通讯设备。



[19] 中华人民共和国国家知识产权局

[51] Int. Cl.  
H01Q 21/28 (2006.01)



## [12] 实用新型专利说明书

专利号 ZL 200720181773.X

[45] 授权公告日 2008年9月17日

[11] 授权公告号 CN 201117822Y

[22] 申请日 2007.10.19

[21] 申请号 200720181773.X

[73] 专利权人 寰波科技股份有限公司

地址 台湾省新竹县

[72] 发明人 宋家驹 薛木坤

[74] 专利代理机构 北京律诚同业知识产权代理有限公司

代理人 梁 挥 祁建国

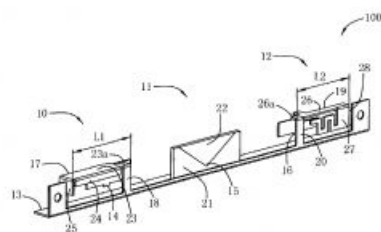
权利要求书 3 页 说明书 11 页 附图 2 页

[54] 实用新型名称

多模天线

[57] 摘要

本实用新型提供一种多模天线，结合至少三个模态以上的天线，其包含有至少三个模态以上的天线辐射元件和一个共同接地元件。旧有的无线通讯装置中，为了达到多任务的目的，因此内建了数个天线，无法兼具多任务与小尺寸的需求。而本实用新型的多模天线透过将多种模态天线结合在一起，共享同一接地元件，一方面可以缩小天线的体积，一方面能达成多任务装置的多模天线。



[19] 中华人民共和国国家知识产权局



[12] 实用新型专利说明书

专利号 ZL 200720195130.0

[51] Int. Cl.  
H01Q 21/28 (2006.01)  
H01Q 1/52 (2006.01)  
H01Q 19/10 (2006.01)

[45] 授权公告日 2008 年 9 月 17 日

[11] 授权公告号 CN 201117823Y

[22] 申请日 2007.11.6

[21] 申请号 200720195130.0

[73] 专利权人 斯凯科斯电子(深圳)有限公司

地址 518057 广东省深圳市南山区高新区南  
区高新南一路飞亚达科技大厦 1105 室

[72] 发明人 刘腾骥 钟晓龙 陈 骊

[74] 专利代理机构 北京中北知识产权代理有限公司

代理人 吴 立

权利要求书 1 页 说明书 3 页 附图 2 页

[54] 实用新型名称

一种用于无线上网卡的内置分集天线

[57] 摘要

一种用于无线上网卡的内置分集天线，设有天线和天线地板(10)，其特征在于：所述的天线是单极子分集天线(1, 2)，分集天线设置在所述天线地板(10)的前侧，两分集天线后端分别与天线地板上的信号馈电端(6, 8)电连接，两分集天线之间设有前后向的隔离金属条(3)，隔离金属条后端与天线地板(1)的地电连接。本实用新型具有体积小、成本低、隔离度好、增益高的优点。

